

LD-818F

**Swing Check Valve
-Flanged End**

FEATURES:

- Extra heavy duty construction with rigid PVC material.
- Fully serviceable, replaceable components long life design.
- 100% full flow design.
- We recommend flanged end connections for joining a metal system to a plastic system. We do not recommend the joining of metal male pipe thread with plastic female pipe thread.

**Válvula Anti-Retorno
-Cierre Clapeta-Bridada**

CARACTERÍSTICAS:

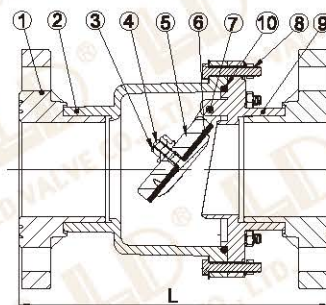
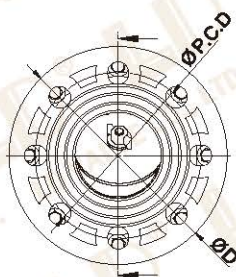
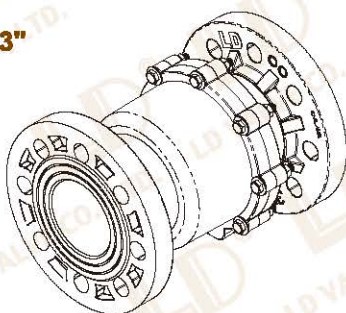
- Hecho de PVC rígido, fabricada para alto rendimiento.
- Totalmente reparable, componentes reemplazables, diseñado a larga vida.
- Con diseño 100% flujo.
- Recomendamos las uniones terminales con bridas que sean conectadas de sistema metálico a sistema plástico. No es recomendable unir rosca macho de tubo metálico con rosca hembra de tubo plástico.

**Clapet Anti-Retour à Battant
-à Brides**

CARACTÉRISTIQUES:

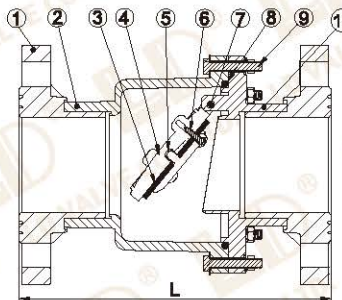
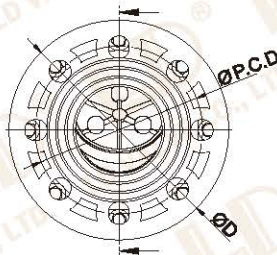
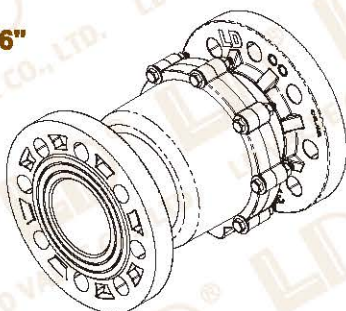
- La construction lourde avec un matériau rigide en PVC.
- Les composants sont conçus pour la réparation et le remplacement entièrement avec une longue durée de vie.
- 100% plein débit conçu.
- Nous recommandons l'extrémité de la bride est pour connecter un système plastique avec un système métallique. Nous ne recommandons pas le raccord du tube métallique mâle à visser avec d'un tube plastique femelle à visser.

2"~3"



NO	PARTS NAME	MATERIALS	PCS
1	FLANGE	PVC/CPVC/PP/PVDF	2
2	UPPER VALVE BODY	PVC/CPVC/PP/PVDF	1
3	NUT	ABS	1
4	GASKET HOLDER	ABS	1
5	DISC	ABS	1
6	GASKET	NBR/EPDM/VITON	1
7	ROD	STAINLESS STEEL	1
8	SCREW	STAINLESS STEEL	N
9	LOWER VALVE BODY	PVC/CPVC/PP/PVDF	1
10	O-RING	NBR/EPDM/VITON	1

4"~6"



NO	PARTS NAME	MATERIALS	PCS
1	FLANGE	PVC/CPVC/PP/PVDF	2
2	UPPER VALVE BODY	PVC/CPVC/PP/PVDF	1
3	GASKET	NBR/EPDM/VITON	1
4	DISC	ABS	1
5	GASKET HOLDER	ABS	1
6	SCREW	STAINLESS STEEL	3
7	PIN	STAINLESS STEEL	1
8	O-RING	NBR/EPDM/VITON	1
9	SCREW	STAINLESS STEEL	N
10	LOWER VALVE BODY	PVC/CPVC/PP/PVDF	1



When installing flanges, it is critical that bolts be equally tightened in sequence which diametrically opposed to each other.

Al instalar las bridas, es crítico que los tornillos sean igualmente ajustados en secuencia que debe ser diametralmente opuesto uno al otro.

Lorsque l'installation de bridas, il est essentiel que les boulons sont serrés dans l'ordre d'être diamétralement opposés les uns aux autres.

DN	SIZE	L (mm)	JIS ϕ D (mm)	DIN ϕ D (mm)	ANSI ϕ D (mm)	ANSI(mm)		BS(mm)		DIN(mm)		JIS(mm)		WORKING PRESSURE	MASTER CARTON QTY	REMARK
						PCD	HOLES	PCD	HOLES	PCD	HOLES	PCD	HOLES			
50	2"	210	155	165	152	121	4	114.3	4	125	4	120	4	150PSI@73°F/ PN10bar@22°C	6	
65	2-1/2"	305.7	175	185	178	140	4	127	4	145	4	140	4			
80	3"	250	185	200	191	152	4	146	4	160	8	150	8			
100	4"	310	210	220	229	191	8	178	8	180	8	175	8	100PSI@73°F/ PN6bar@22°C	4	
125	5"	399	250	250	254	216	8	209.6	8	210	8	210	8			
150	6"	404	280	285	284	241	8	235	8	240	8	240	8			